

初步技术指标

自淬灭型单光子雪崩光电二极管 (NFAD) – 同轴封装单模尾纤型

PNA-300-SM

1. 产品特点

- 极高的单光子灵敏度
- 短波长近红外(1000 - 1700nm) 响应
- 高增益低噪声
- 精确定时快速响应

北京润铭宇电子科技有限公司研发生产的 PNA-300 自淬灭型雪崩光电二极管（来自前 Princeton Lightwave, Inc. 转移技术）是一种新型的单光子计数器件，三管脚 TO-46 封装，内置盖格模式 InGaAs/InP 雪崩光电二极管及铌酸锂负反馈电阻单片集成的芯片。这种集成负反馈电阻芯片结构是润铭宇 (PLI) 世界顶级的单光子探测器技术，在盖格模式工作时可实现自淬灭，很好地稳定了单光子响应性能。润铭宇的 NFAD 在近红外短波长波段有卓越的光子计数能力，有很高的内增益 (10^5 to 10^6) 并极低的暗计数。该探测器可作时间分辨率极好的快速响应，耦合 SMF-28 单模尾纤。

2. 应用范围

- 激光雷达和激光测距
- 光通信
- 荧光测量技术
- 环境分析
- 生物医学设备

3. 典型性能指标

操作条件：器件温度 $T = 240$ K，反向偏置

参数描述	符号	PNA-300-SM	单位
探测器感光面尺寸		Ø22	µm
光谱响应范围		1020 - 1650	nm
光子探测效率	PDE	Min 10	%
工作电压 (10% PDE)	V_{op}	70 - 85	V
暗计数率 [1]	DCR	Max 30	kHz
末端电容 (at V_{op})	C_t	0.4 典型值	pF
定时抖动[2]	TJ	300 典型值	ps
工作电压 V_{op} 温度系数	γ	0.1 典型值	V/K
输出脉冲幅度 [3]	V_{out}	0.5 典型值	mV

[1]在 PDE = 10% 的条件下

[2]单光子级, FWHM

[3]50 Ω 阻抗, 与 PDE 有关

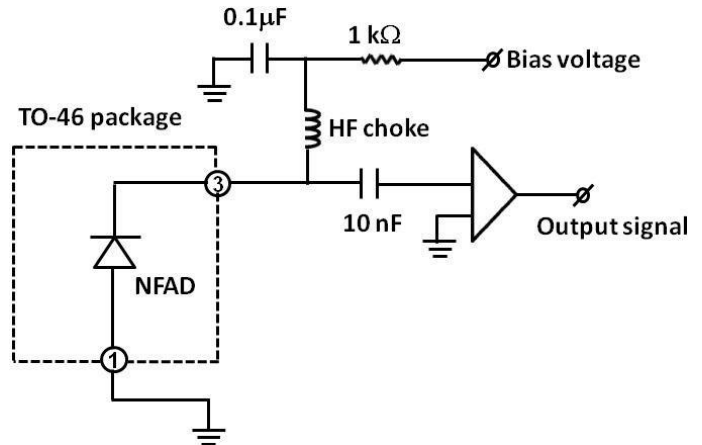
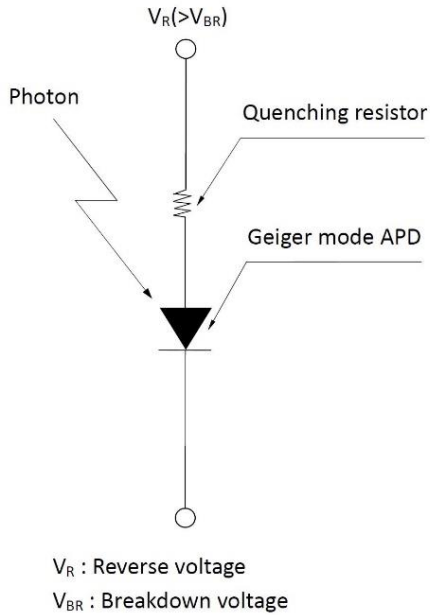
4. 额定参数

参数	Conditions条件	Max最大值	Units单位
正向电流	连续偏置	+1	mA
正向电压	连续偏置	+1	V
光功率	连续波 (CW)	1	mW
反向电流	连续偏置	-1	mA
反向电压	连续偏置	-(Vb+5)	V
反向电压	脉冲 (门控操作)	-(Vb+10)	V

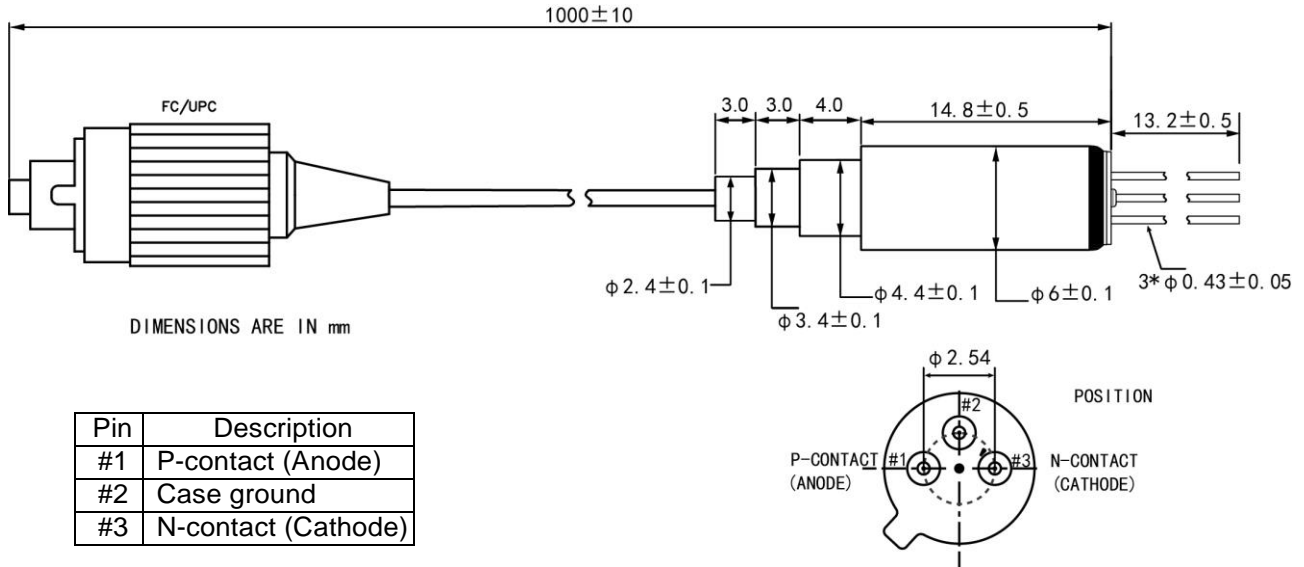
器件工作在最大额定值之外可能会导致永久损毁。

5. 工作原理

典型线路：PNA-300-SM



6. 机械尺寸: PNA-300-SM



7. 防静电要求

本资料所述雪崩光电二极管对静电释放（ESD）非常敏感，应谨慎处理，操作时请使用静电防护设备，如防静电手环和防静电垫等。

北京润铭宇电子科技有限公司
润铭宇电子科技（香港）有限公司
www.RMYelectronics.com

产品如有更改，恕不另行通知