

初步技术指标

1064nm单光子雪崩光电二极管 (SPAD) –同轴封装多模尾纤型 PGA-384

1. 产品描述

北京润铭宇电子科技有限公司研发生产的 PGA 系列盖革模式雪崩光电二极管（来自前 Princeton Lightwave, Inc. 转移技术）是专为单光子计数应用而设计的 InGaAs/InP 探测器。该探测器对 1064nm 波段性能进行了设计优化，可工作在偏置电压高于击穿电压（盖革模式）状态下，在探测器接收到单光子入射时，产生一个电流脉冲。结合适当的脉冲检测电路，可实现对 0.95-1.1 μm 波长范围的单光子探测。

本文所述 SPAD 是背照式光探测器，T0-46 封装结构，内置有效探测面直径 40 μm 或 80 μm 的盖革模式雪崩光电二极管芯片，耦合 62.5/125 μm 多模尾纤。

2. 性能指标

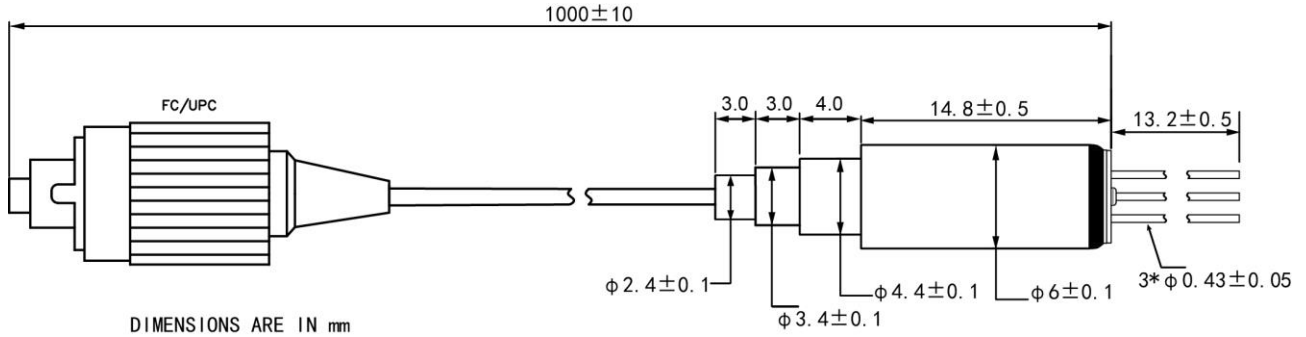
参数	测试条件	指标			单位
		最小	典型	最大	
线性模式参数 (壳体温度 295 K, 所有电压和电流均为反向偏置)					
雪崩电压, V_b	$I_d = 10 \mu\text{A}$	80	90	100	V
V_b 温度依赖性, γ	$\Delta V_b/\Delta T$, 近似线性		0.1		V/ $^{\circ}\text{C}$
总暗电流, I_d	$M=10$; primarily non-multiplied I_d		10		nA
电容, C	$M=10$, 1 MHz		0.4/1.5		pF
盖革模式参数					
暗计数率, DCR	壳体温度 233 K, 1064 nm, at DE min			20	kHz
探测效率, DE	壳体温度 233 K, 1064 nm, at DCR max	20			%

3. 额定参数

参数	条件	最小	最大	单位
正向电流	连续偏置		+1	mA
正向电压	连续偏置		+1	V
反向电流	连续偏置		-1	mA
反向电压	连续偏置		-(V_b+5)	V
反向电压	脉冲的 (门控)		-(V_b+10)	V
光功率	连续波 (CW)		1	mW
壳体温度		-60	65	$^{\circ}\text{C}$

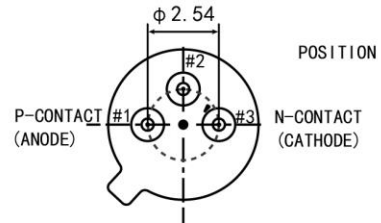
最大额定参数是指本器件可以在短时间内工作在该条件下。尽管 InGaAs 单光子器件可操作在低于 -60 $^{\circ}\text{C}$ 环境下，但这些器件没有在极低温度和极端温度循环条件下做过可靠性测试，不能提供相关可靠性数据。

4. 外观规格



TO-46管脚定义

Pin	Description
#1	P-contact (Anode)
#2	Case Ground
#3	N-contact (Cathode)



5. 防静电要求

本资料所述雪崩光电二极管对静电释放（ESD）非常敏感，应谨慎处理，操作时请使用静电防护设备，如防静电手环和防静电垫等。